

移動型遮蔽ついで

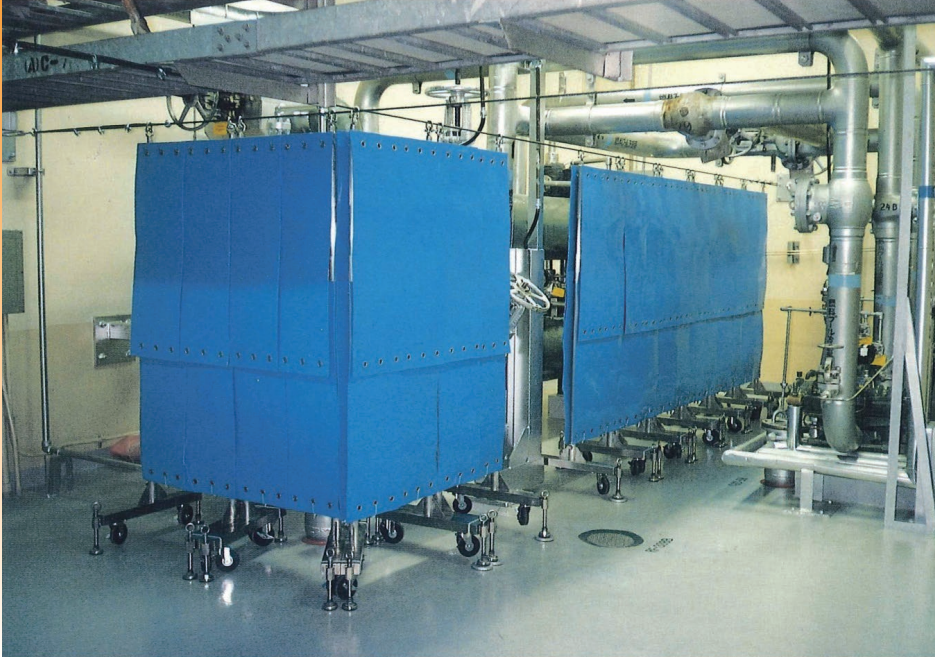
アララスクリーンシールド

東京パワーテクノロジー(株)殿 共同開発品



ALARA®

少ない労力で遮蔽壁が簡単に設置できます



運搬・保管が容易

遮蔽材及びついで本体、いずれも分解・組立式ですので運搬・保管が容易です。

被ばくを低減

低線量エリアで組立ててから移動・設置できますので、遮蔽取り付けに伴う被ばくを低減します。

除染が容易な鉛板

遮蔽体は、見た目もきれいで除染しやすいポリコーティング鉛板をセットします。(既存の遮蔽マットの取り付けも可能です。)

転倒防止

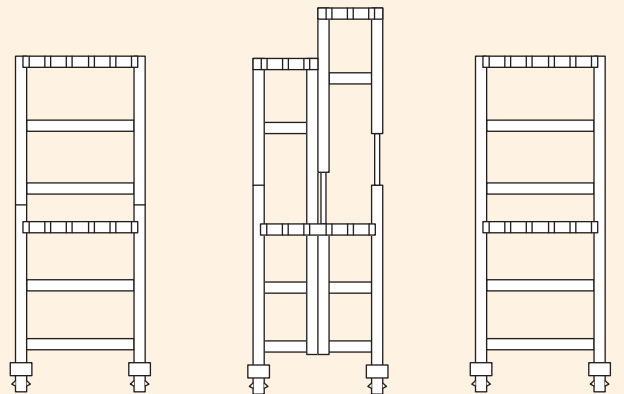
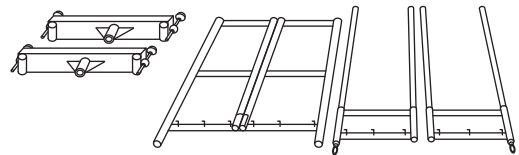
頂点部に吊ピース、脚部には特製アジャスタを設置し、転倒防止を図っています。

高さ調整が可能

上部部材はスライド式ですので、任意の高さに調整することが可能です。

製作実績例

部品図 (分解時)

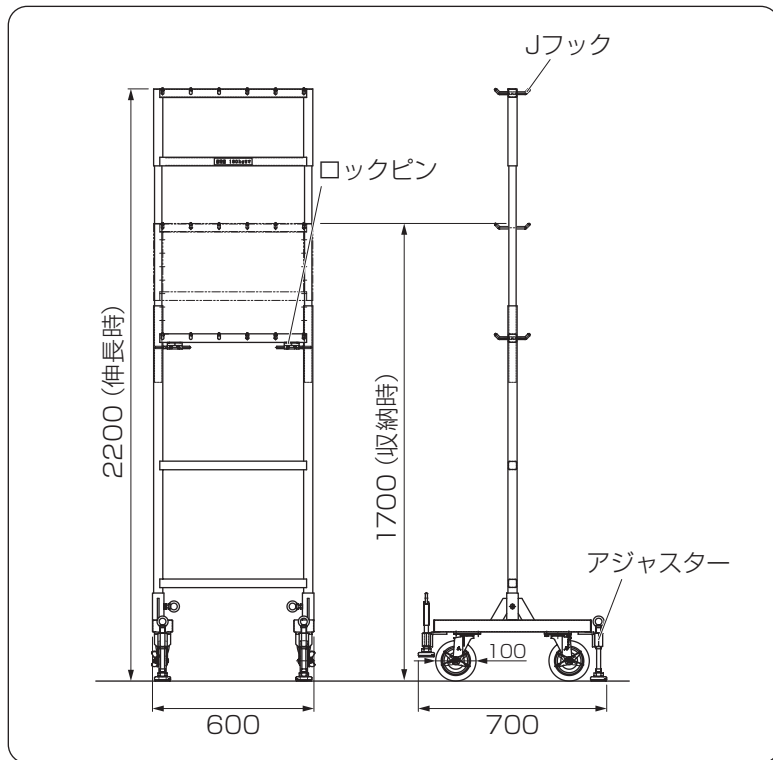


上下にスライドする
上下スライドタイプ

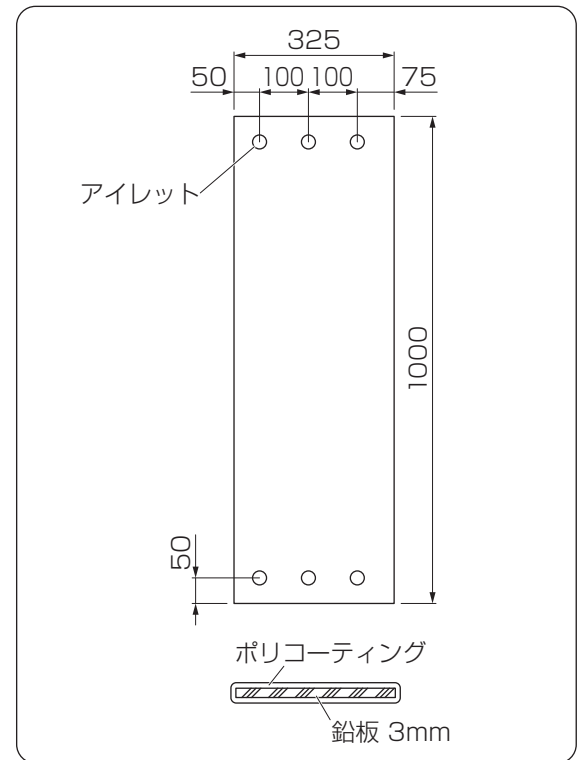
上下スライドと中央部で
折れ曲がる
中折れタイプ

スライドしない
シンプルタイプ

▶アララクリーンシールド用ついたて外寸法 (例)



▶ポリコーティングマット (遮蔽材) 寸法・構造 (例)



項目	仕様 (例)	
構造	外寸法	収納時1700×600×700 (脚) 伸長時2200×600×700 (脚)
	材質	ステンレス (キャスターを除く)
	重量	ついたて重量 36kg
	分解時部品	上部×1 下部×1 脚×2
	耐荷重	180kg
	キャスター	φ100 自在キャスターストッパー付 4個
	アジャスター	特製アジャスター 4個
	ロックピン	ステンレス製
	フック	J型フック 100mm間隔で設置
付加機能	高さ調整	上部部品がスライドし、1700~2200の範囲で11段階調整可能
安全対策	転倒防止	上部固定用Iボルト2個を設置 特製アジャスター4個で脚部レベル調整可
	移動安全	脚部0°で固定、移動中脚部回転防止
汚染対策	表面処理	ステンレス表面研磨仕上
	開口部処理	パイプ端等閉止蓋取付
適用遮蔽材	専用マット	325×1000 1枚重量 約11kg 16枚以内
	その他	巾 300~350 長さ 200以下 はとめ位置 100mm間隔 総重量で180kg以下

項目	仕様 (例)	
外寸法	1000×325×4	
基材	鉛板 (JIS H 4301)	
鉛当量	3mm	
鉛純度	99.99%以上	
コーティング	材質	ポリエチレン
	シーリング形式	融着
	色	青
	軟化点	96℃で軟化
屈曲試験結果	90度折曲げ150回以上 (鉛のみの場合平均25回で亀裂発生)	
アイレット	ステンレス製 内径φ16 強度120kgF/個	
重量	約11kg	

■本カタログ記載の仕様及び外観 (塗装色を含む) は、一例です。実際の仕様は、お客様とご相談の上、決定いたします。