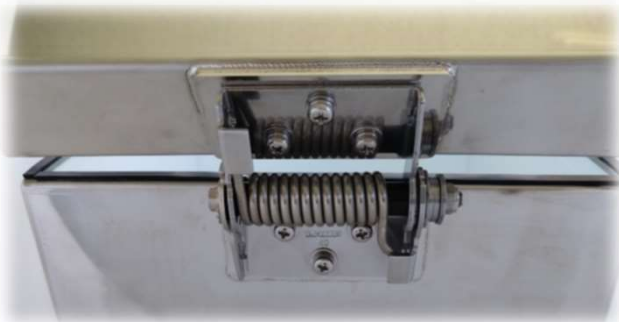


# 鉛遮蔽容器

## 特徴

- 内側にアクリル板を施しており、除染（拭き取り）しやすくなっています（制動放射線も減少します）
- アシストトルクヒンジを使用 蓋の開閉を楽にして指挟み防止
- 底面ゴムシート貼で床面の傷付を防止
- ポリ容器がそのまま収納可能（1000ml容器 4本程度）



＜アシストトルクヒンジ＞



ルタテラ特別措置病室の蓄尿に  
実験廃液の一時保管に

## 専用内容器（オプション）



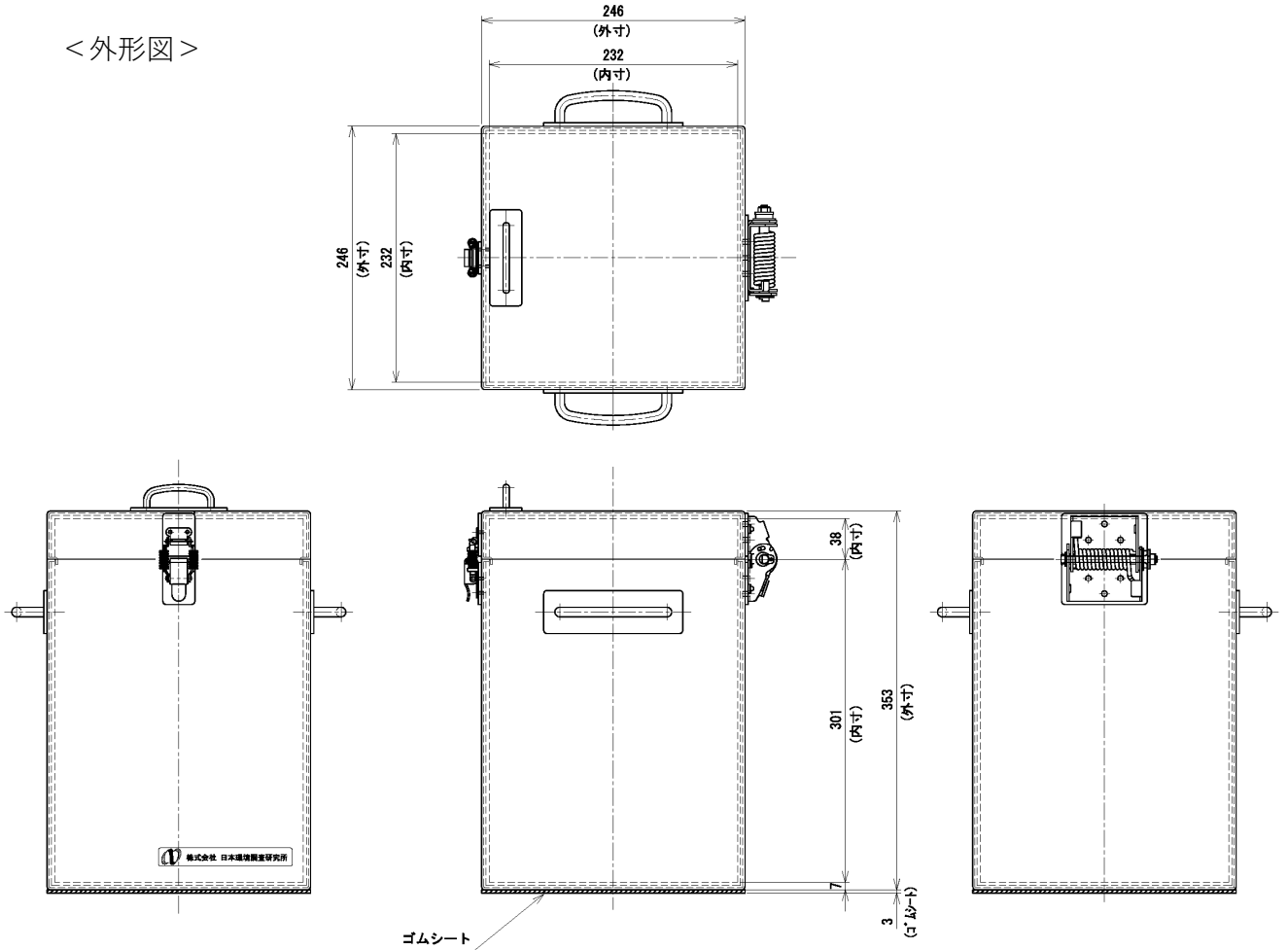
高密封スライドジッパー付の内袋を使用し、減衰保管中の二オイを封じます  
開口が広いため注ぎやすく、廃棄時にも内容物を捨てやすくなっています



コンパクトになり、在庫時・廃棄時にかさばりません  
底面ワンタッチ式でセットしやすくなっています  
ポリ容器と比較してプラスチック削減、外箱は古紙を使用して環境へ配慮しています（古紙含有90%以上）



<外形図>

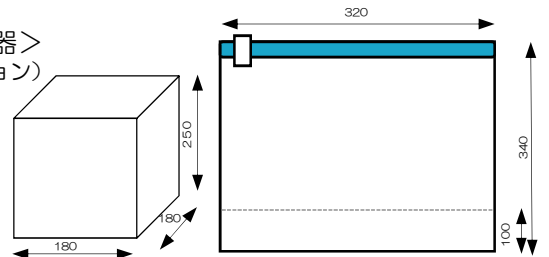


<製品仕様>

遮蔽容器	
材質	外面：SUS304 2.0mm 遮蔽材：鉛 2.0mm 内面：アクリル 3.0mm 底面：NBR
表面仕上	外面 SUS304 バフ研磨 #400
寸法	本体外寸：W246mm×D246mm×H353mm (取っ手・ヒンジ部含まず) 内寸：W232mm×D232mm×H301mm (蓋部+38mm)
重量	約21kg
定価	鉛2.0mm 500,000円(消費税別)

※遮蔽材鉛厚3.0mmでの製作も可能です。(重量約26kg、定価550,000円)

<内容器>  
(オプション)



	内容器外箱	内容器用内袋
材質	段ボール(古紙90%以上)	ナイロン・ポリエチレン
寸法	180mm×180mm×250mm	320mm×340mm (GZ100mm)
容量	約 5.0ℓ(使用時は箱の約半分(3.0ℓ程度)で運用)	
定価 入数	5,000円(消費税別)	10組入

※汚染拡大防止のため、外箱と内袋はセットで使用してください。



本社：〒160-0023

東京都新宿区西新宿6-24-1 西新宿三井ビル10階

TEL：03-5322-2271 FAX：03-5322-2272

技術開発研究所・東京営業所：〒342-0008

埼玉県吉川市旭3-3

TEL：048-991-9461 FAX：048-991-9460

仙台営業所

TEL：022-715-6081

福島営業所

TEL：0240-23-5828

柏崎事務所

TEL：0257-21-4868

茨城事務所

TEL：029-860-5073

横浜事務所

TEL：045-620-2570

静岡営業所

TEL：0537-28-8181

浜岡事務所

TEL：0537-86-7176

名古屋営業所

TEL：052-784-7401

大阪営業所

TEL：06-4963-2500

福岡事務所

TEL：092-707-3915