



放射線管理区域専用

耐火性鉛貯蔵箱



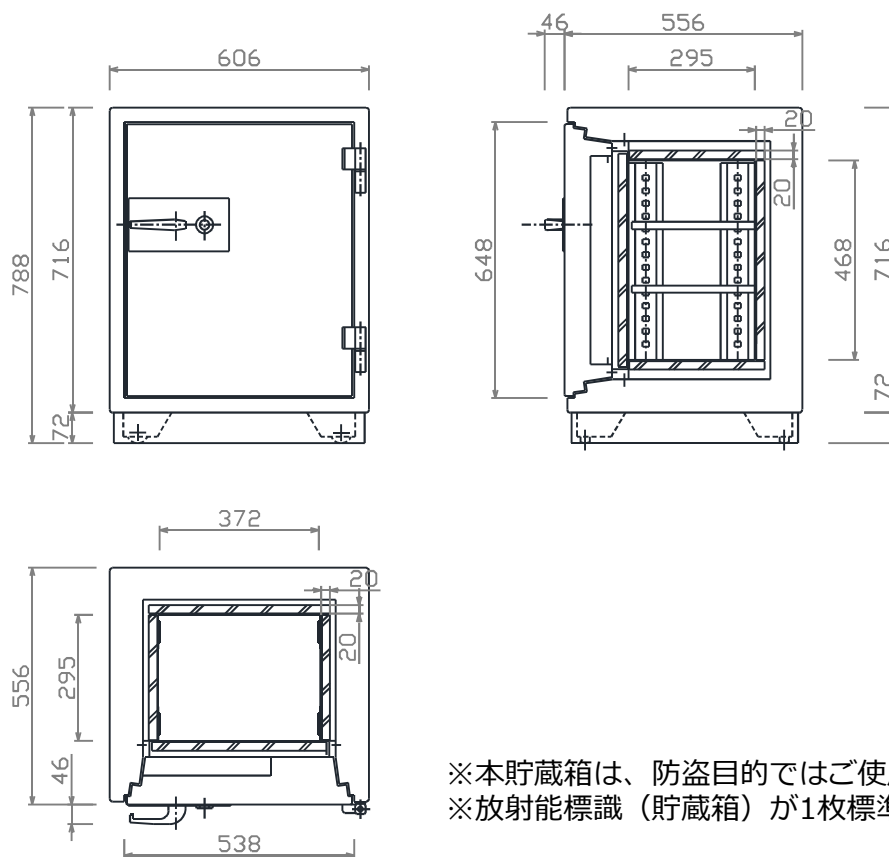
安全キャビネットや
棚下の空スペース
に設置可能
(高さ 788mm)

鉛厚
3種類から
選択可能
(10・20・30mm)

耐火性能
2時間相当
(JIS S 1037)

<製品図面（鉛厚 20mm）>

鉛厚 10mm、30mmの場合でも、外形寸法及び有効内寸法は同じです。



※本貯蔵箱は、防盜目的ではご使用いただけません。
 ※放射能標識（貯蔵箱）が1枚標準付属します。

<製品仕様>

型式	JERPbBX10	JERPbBX20	JERPbBX30
遮蔽性能	鉛厚 10mm	鉛厚 20mm	鉛厚 30mm
耐火性能	2時間耐火相当（JIS S 1037:2013）		
外形寸法(mm)	W606 × D556 × H788（ハンドル部含まず）		
有効内寸法(mm)	W372 × D295 × H468		
有効内容積（L）	約51.4		
仕上	アクリルウレタン樹脂塗装・オフホワイト色		
施錠機能	リバーシブル錠		
棚板(2枚)	W372×D290mm、耐荷重約40kg/枚		
総重量(kg)	約280	約390	約510

※その他、保管する線源のサイズ、核種・数量、用途に応じて設計・製作を承ります。



本社：〒160-0023

東京都新宿区西新宿6-24-1 西新宿三井ビル10階

TEL：03-5322-2271 FAX：03-5322-2272

技術開発研究所・東京営業所：〒342-0008

埼玉県吉川市旭8-3

TEL：048-991-9461 FAX：048-991-9460

仙台営業所	TEL：022-715-6081
福島営業所	TEL：0240-23-5828
柏崎事務所	TEL：0257-21-4868
茨城事務所	TEL：029-860-5073
横浜事務所	TEL：045-620-2570
静岡営業所	TEL：0537-28-8181
浜岡事務所	TEL：0537-86-7176
名古屋営業所	TEL：052-784-7401
大阪営業所	TEL：06-4963-2500
福岡事務所	TEL：092-707-3915