

防水性低負荷型防護衣

カバー

# アララKスーツセパレート



ALARA®

放射性物質用の防水透湿スーツです。

アノラックスーツ・紙服等の防護衣を重ね着して作業する現場において、透気性・透湿性に優れており、装備と身体の上に熱や汗がこもりやすく、体温の上昇を抑えます。

さらに防水素材を備えているため、水回り作業での使用が可能です。

## ゆったりフリーサイズ



### ムレにくい

通気性・透湿性に優れており、内部がムレにくくなっています。

### 軽量

約250gと超軽量です。

### 作業性向上

身体負荷（ヒートストレス）軽減により作業効率が向上します。

### 防水性

優れた防水性能を有しており、体表面を汚染水から防護します。

### 焼却可能

素材はポリオレフィン系のため、焼却灰の発生が極めて少なく、焼却時のハロゲン系ガスの発生もありません。

## 燃焼試験結果および含有試験結果

### ①燃焼検査結果：単位 ppm

項目	結果	定量下限値
塩化水素 HCl	不検出	100
フッ化水素 HF	不検出	50
臭化水素 HBr	不検出	100
硫黄酸化物 SOx	不検出	100
窒素酸化物 NOx	不検出	500

### ②含有試験結果：単位 ppm

項目	結果	定量下限値
全りん T-P	20	20
鉛 Pb	不検出	20
亜鉛 Zn	不検出	20
けい素 Si	不検出	20

※評価は東レテクノ(株)にて実施。

③灰分（750℃灰化重量法）：0.5%未満

④総発熱量（JIS M 8814）：10820cal/g（45260J/g）

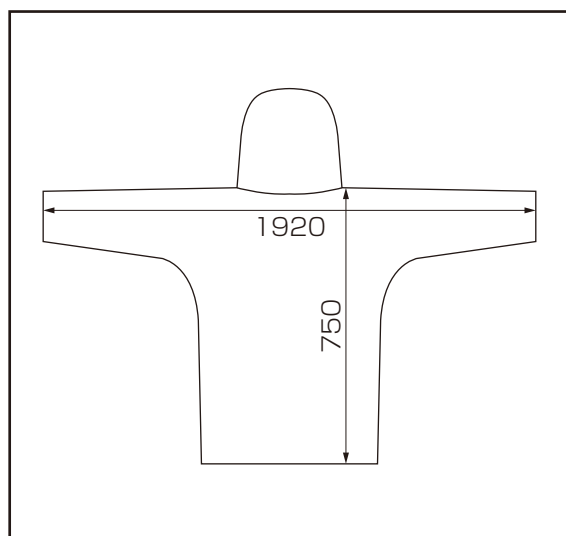
## ご使用上の注意

- ◇高熱に弱いため火気に近づけないようお願い致します。
- ◇突起物への引っかけにより素材が破損する場合があります。

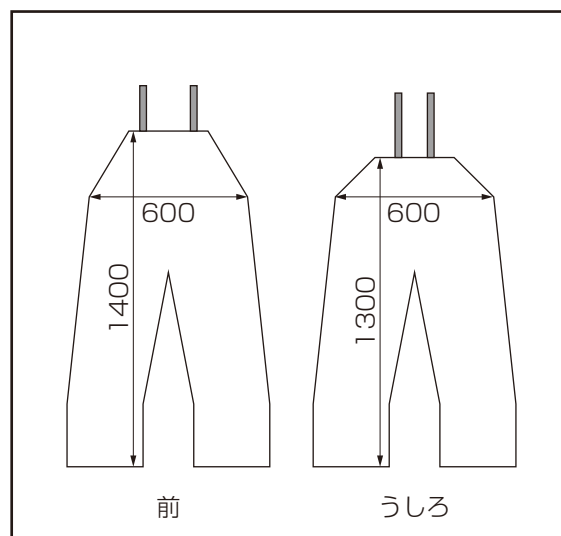
## 仕様

素材	ポリオレフィン系
耐水圧 (mmH <sub>2</sub> O)	10,700
透湿度 (g/m <sup>2</sup> /day)	8,160
引裂強度 (N)	17
重量 (g)	約250

※本数値は測定値であり、保証するものではありません。



※ビッグフードタイプ、超大判サイズも取り扱っております。



JAPAN ENVIRONMENT RESEARCH CO., LTD.  
**株式会社 日本環境調査研究所**  
<http://www.jer.co.jp>

本社 〒160-0023 東京都新宿区西新宿6丁目-24番-1号  
 西新宿三井ビル10F  
 Tel. 03-5322-2271 Fax. 03-5322-2272

青森事務所 Tel. 0175-72-2130 東京営業所 Tel. 048-991-9461  
 仙台営業所 Tel. 022-715-6081 静岡営業所 Tel. 0537-28-8181  
 福島営業所 Tel. 0244-26-5245 浜岡事務所 Tel. 0537-86-7176  
 柏崎事務所 Tel. 0257-21-4868 名古屋営業所 Tel. 052-784-7401  
 茨城事務所 Tel. 029-860-5073 大阪営業所 Tel. 06-4963-2500