

移動型遮蔽ついで

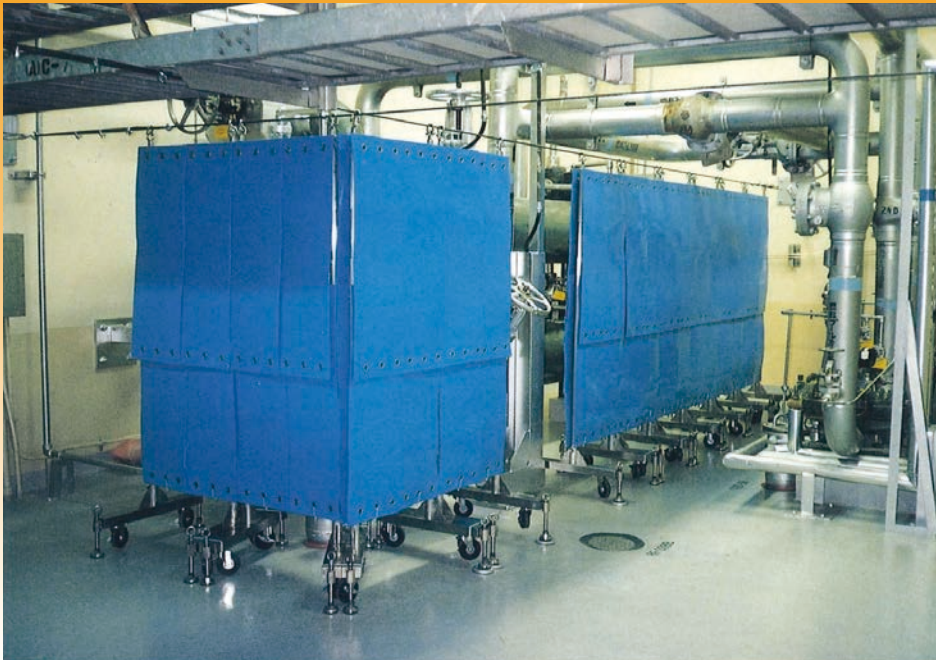
アララスクリーンシールド

東京パワーテクノロジー(株) 殿 共同開発品



ALARA®

少ない労力で遮蔽壁が簡単に設置できます



運搬・保管が容易

遮蔽材及びついで本体、いずれも分解・組立式ですので運搬・保管が容易です。

被ばくを低減

低線量エリアで組立ててから移動・設置できますので、遮蔽取り付けに伴う被ばくを低減します。

除染が容易な鉛板

遮蔽体は、見た目もきれいで除染しやすいポリコーティング鉛板をセットします。(既存の遮蔽マットの取り付けも可能です。)

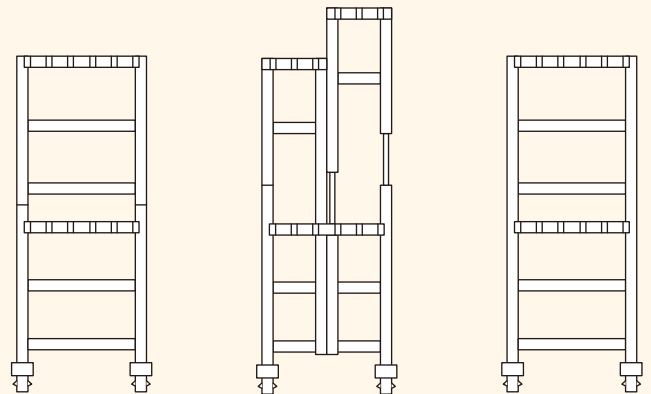
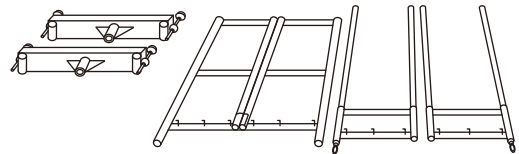
転倒防止

頂点部に吊ピース、脚部には特製アジャスタを設置し、転倒防止を図っています。

高さ調整が可能

上部部材はスライド式ですので、任意の高さに調整することが可能です。

部品図 (分解時)

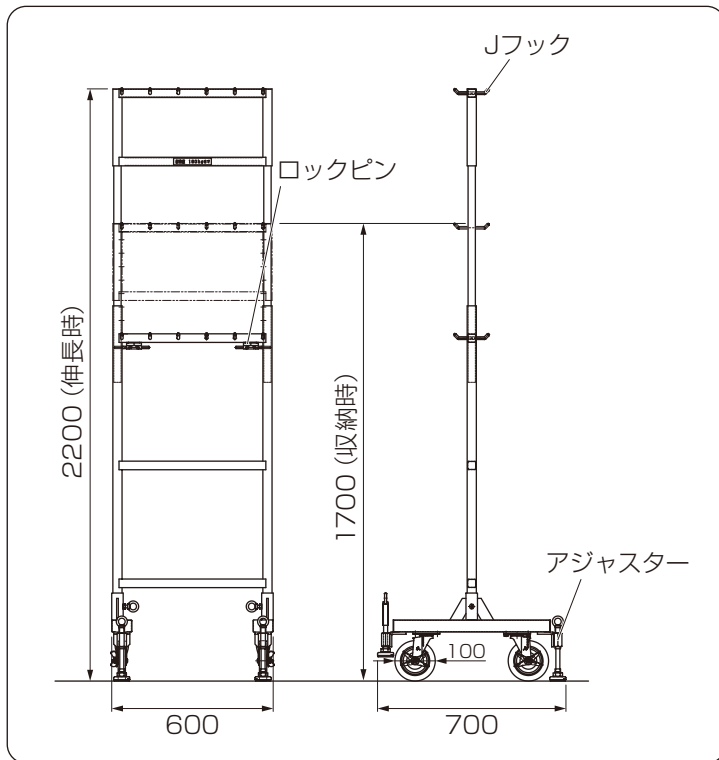


上下スライドの標準タイプ

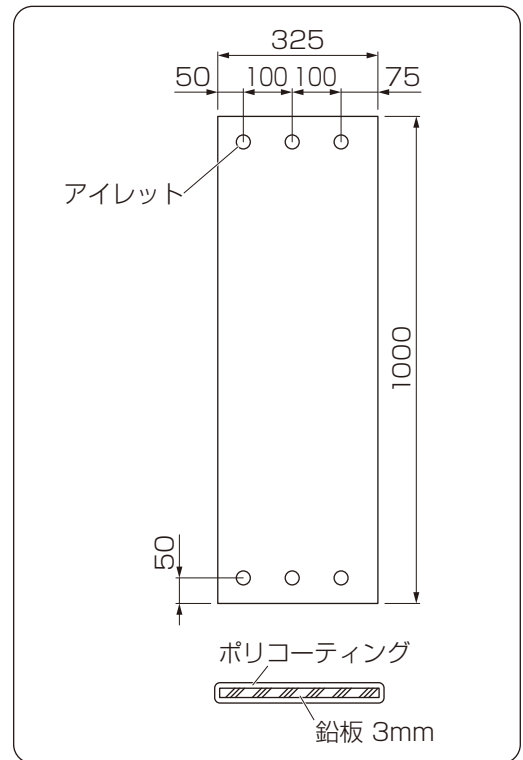
上下スライドと中央部で折れ曲がる中折れタイプ

スライドしないシンプルタイプ

▶アララクリーンシールド用ついたて外寸法（標準タイプ）



▶ポリコーティングマット（遮蔽材）寸法・構造



| 項目 | 仕様 | |
|-------|--------|---|
| 構造 | 外寸法 | 収納時1700×600×700（脚） 伸長時2200×600×700（脚） |
| | 材質 | ステンレス（キャスターを除く） |
| | 重量 | ついたて重量 36kg |
| | 分解時部品 | 上部×1 下部×1 脚×2 |
| | 耐荷重 | 180kg |
| | キャスター | φ100 自在キャスターストッパー付 4個 |
| | アジャスター | 特製アジャスター 4個 |
| | ロックピン | ステンレス製 |
| | フック | J型フック 100mm間隔で設置 |
| 付加機能 | 高さ調整 | 上部部品がスライドし、1700～2200の範囲で11段階調整可能 |
| 安全対策 | 転倒防止 | 上部固定用Iボルト2個を設置 特製アジャスター4個で脚部レベル調整可 |
| | 移動安全 | 脚部0°で固定、移動中脚部回転防止 |
| 汚染対策 | 表面処理 | ステンレス表面研磨仕上 |
| | 開口部処理 | パイプ端等閉止蓋取付 |
| 適用遮蔽材 | 専用マット | 325×1000 1枚重量 約11kg 16枚以内 |
| | その他 | 巾 300～350 長さ 200以下 はとめ位置 100mm間隔 総重量で180kg以下 |

| 項目 | 仕様 | |
|--------|------------------------------------|--------|
| 外寸法 | 1000×325×4 | |
| 基材 | 鉛板（JIS H 4301） | |
| 鉛当量 | 3mm | |
| 鉛純度 | 99.99%以上 | |
| コーティング | 材質 | ポリエチレン |
| | シーリング形式 | 融着 |
| | 色 | 青 |
| | 軟化点 | 96℃で軟化 |
| 屈曲試験結果 | 90度折曲げ150回以上 （鉛のみの場合平均25回で亀裂発生） | |
| アイレット | ステンレス製 内径φ16 強度120kgF/個 | |
| 重量 | 約11kg | |

※ついたては、左記仕様の他、中央部の折り曲げの中折れタイプや上下スライドしないシンプルタイプも製作いたします。
その他特注仕様も承りますのでご相談ください。

■本カタログ記載の仕様及び外観（塗装色を含む）は、改良のため予告なしに変更する場合があります。