

きめ細かな機能を充実。

# ALARA VENTI SERIES

JER-1S/JER-2C/JER-05S

実用新案登録

原子力施設用移動型局所排気装置

アララベンチシリーズ

主な特長

原子力施設内のどんな作業場所にも使用可能

小型、軽量で簡単に移動

フィルター交換はワンタッチで簡単

分解しやすく、除染が可能

現場作業者の要望に応じ、使いやすさを重視

JER-2C(200V)



JER-1S(100V)



JER-05S(100V)

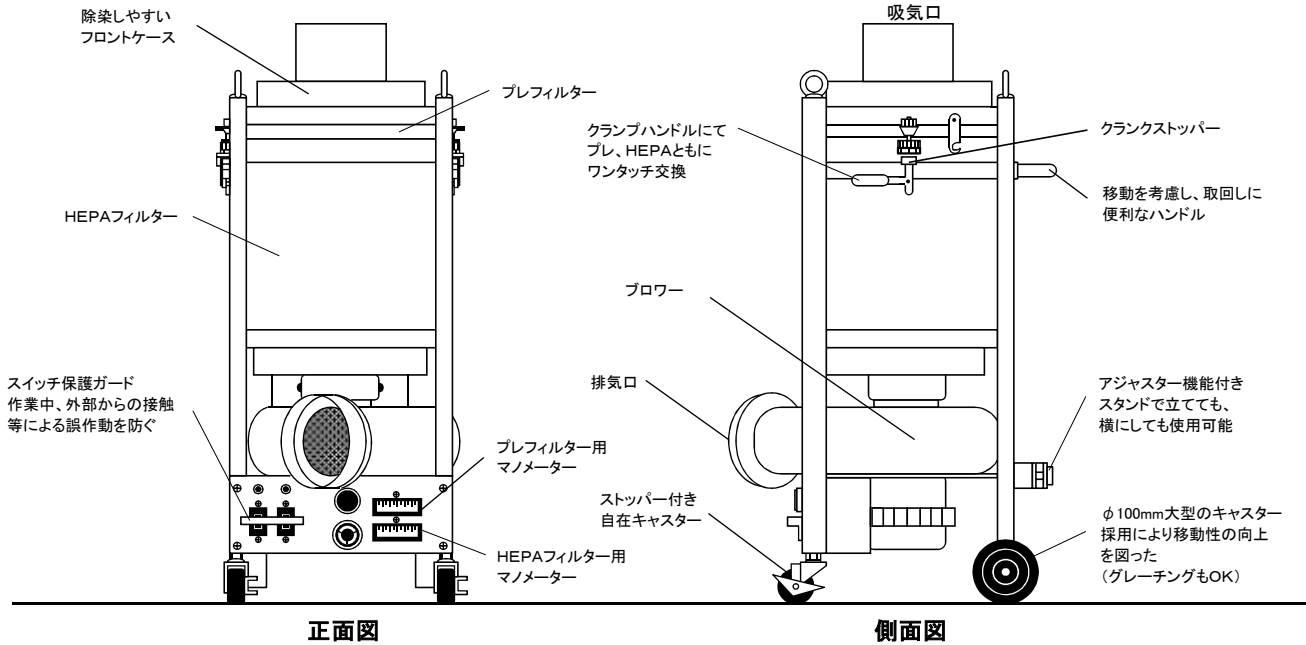


# ALARA VENTI SERIES

## JER-1S/JER-2C/JER-05S

アララベンチはクリーンハウス内の作業環境改善のため、小型、軽量、さらに機動性があるよう特別に設計された除染、搬出可能タイプの局所排気装置です。

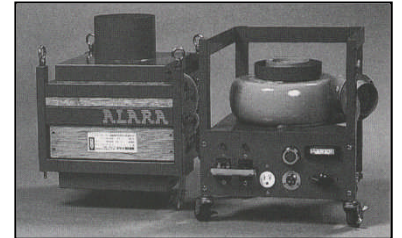
### ワンポイント図解



### 仕様

項目	仕様		
名称	アララベンチ	アララベンチジャンボ	アララベンチミニ
型式	JER-1S	JER-2C	JER-05S
外形寸法	(縦)380×(横)350×(高)1,100mm	(縦)711×(横)667×(高)1,180mm	(縦)330×(横)350×(高)755mm
使用場所	屋内用	屋内用	屋内用
定格電圧	AC100V・50/60Hz	3相200V・50/60Hz	AC100V・50/60Hz
定格電流	6.0/7.8A	6.2/6.2A	3.5/3.5A
定格消費電力	400/635W	1.5KW	200W
風量	9/13m <sup>3</sup> /min於静圧500Pa	28/31m <sup>3</sup> /min於静圧500Pa	4.5/5.8m <sup>3</sup> /min於静圧500Pa
フィルター	専用HEPAフィルター JIS Z4812 HEPAフィルター W-305-2 相当品 寸法・305×305×292 <sup>t</sup> mm	専用HEPAフィルター JIS Z4812 HEPAフィルター W-610-2 相当品 寸法・610×610×292 <sup>t</sup> mm	専用HEPAフィルター JIS Z4812 HEPAフィルター 専用品 寸法・305×305×75 <sup>t</sup> mm
	プレフィルター トラベロン・AF-120AN 寸法(呼び)・305×305×20 <sup>t</sup> mm	プレフィルター トラベロン・AF-120AN 寸法(呼び)・610×610×20 <sup>t</sup> mm	プレフィルター トラベロン・AF-120AN 寸法(呼び)・305×305×20 <sup>t</sup> mm
ダ外接続径	φ150mm	φ300mm	φ150mm
マノメーター 表示範囲	HEPAフィルター用 : 0 ~ 1000Pa プレフィルター用 : 0 ~ 500Pa		
フィルター 交換時期	HEPAフィルター用 : マノメーター指示値 750Paのとき(専用HEPAフィルター使用の場合) プレフィルター用 : マノメーター指示値 100Paのとき		
サーマルプロテクタ	ブロアー用モーターの表面温度が90℃以上に上昇した場合、サーマルプロテクターが作動しブザーが鳴る。		
車輪	前輪: ストッパー付自在キャスター、後輪: 固定車輪		
塗装	マンセル7.5B 5/10メラミン焼付塗装		
重量	約45kg	約80kg	約32kg

■本カタログ記載の仕様及び外観(塗装色を含む)は、改良のため予告なしに変更する場合があります。



- フィルター部・プロワー部の2分割化が可能となり機動性・作業性は格段に向上しました。(JER-2C、JER-05S—写真参照)
- 使用場所・目的により最適なタイプをお選び下さい。
- お客様の御仕様による特注排気装置の製作も承ります。
- その他、フィルタ、フレキシブルダクト、流量調整ダンパー類も取り扱っております。また各種特注品も承ります。

原子力・RI取扱施設の総合管理 あらゆるニーズにお応えします



JAPAN ENVIRONMENT RESEARCH CO.,LTD.

株式会社日本環境調査研究所

本社 : 160-0023 東京都新宿区西新宿6丁目24番1号 西新宿三井ビル  
TEL. 03-5322-2271 (代) FAX. 03-5322-2272

### 営業所

技術開発研究所 : 〒342-0008 埼玉県吉川市旭8番3

TEL. 048-991-9461 (代) FAX. 048-991-9460

青森営業所 : TEL. 0175-72-2130 茨城営業所 : TEL. 029-860-5073

仙台営業所 : TEL. 022-715-6081 静岡営業所 : TEL. 0537-86-7176

福島営業所 : TEL. 0246-38-7041 名古屋営業所 : TEL. 052-588-5875

柏崎営業所 : TEL. 0257-21-4868 大阪営業所 : TEL. 06-4963-2500

東京営業所 : TEL. 048-991-9461